

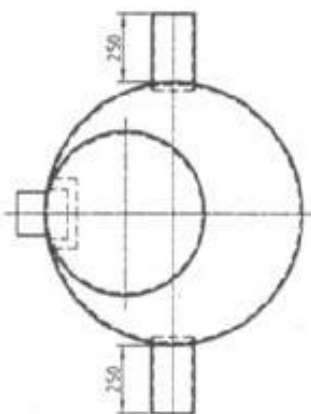
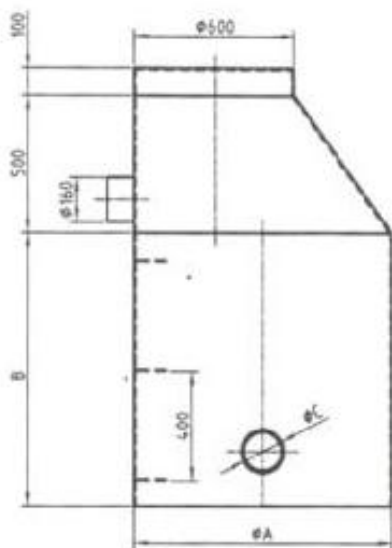
Kanalizačná šachta



Použitie

Celoplastové kanalizačné šachty sú náhradou za klasické betónové šachty. Používajú sa v kanalizačných sieťach pričom plnia smerovú, sútokovú, kontrolnú a spádovú funkciu. Kanalizačná šachta je vodotesná a chráni spodné vody od vôd, ktoré kanalizačnou šachtou pretekajú.

Medzi najväčšie výhody patria dobrá manipulácia pri montáži, nízka hmotnosť, variabilita výšky šachty a výšky napojenia vtokového a odtokového potrubia rôznych priemerov. Vzhľadom na použitý materiál vo výrobe si plastové kanalizačné šachty nevyžadujú údržbu a dosahujú dlhšiu životnosť ako betónové kanalizačné šachty. Jednotlivé typy plastových kanalizačných šacht vieme prispôbiť podľa požiadaviek zákazníka (priemer, výška a smery napojenia). Po dohode vieme šachty upraviť aj pre použitie s liatinovými poklopami a pre použitie do systémov tlakových kanalizácií.



ROZMERY										
A	800	960	1270	1500						
B	500	1000	1500	2000	2500	3000				
C	75									500
Množstvo										
Cena										

1. Možnosť úpravy na hranatý poklop 600x600

Špecifikácia dodávky

Šachtu je potrebné osadiť na podkladnú (základovú) betónovú dosku.

Záruka

Záručná doba je 24 mesiacov.

